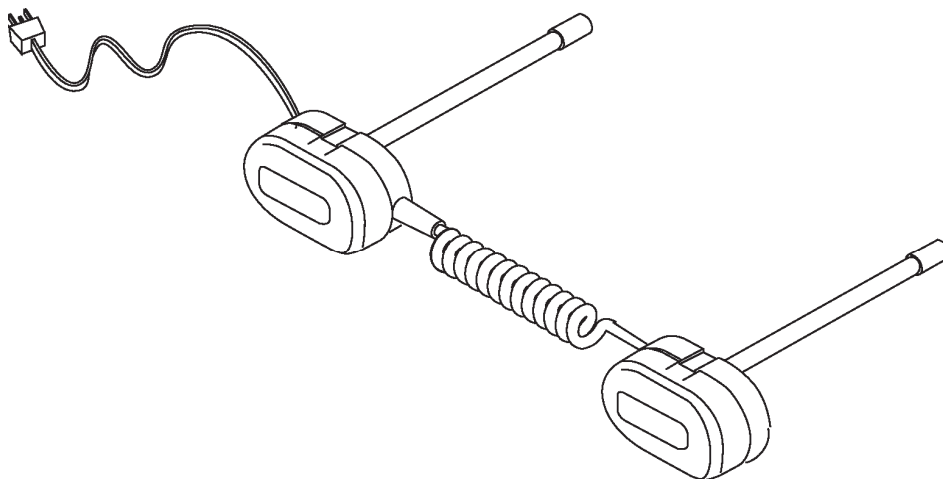


Instrukcja instalacji

Aksesoryjna bakteriobójcza lampa UV Modele z 1 i z 2 lampami — 115 V oraz 208/230 V



Rys. 1 – Lampa UV – model z dwoma lampami

C03009

NOTATKA: Przed rozpoczęciem instalacji należy przeczytać instrukcję w całości.

Symbol „→” oznacza zmiany w stosunku do ostatniego wydania.

WYMOGI BEZPIECZEŃSTWA

⚠ OSTRZEŻENIE: RYZYKO POPARZEŃ OCZU I SKÓRY

Zignorowanie tego ostrzeżenia może skutkować obrażeniami ciała.

Urządzenie jest wyposażone w wysokoenergetyczne bakteriobójcze lampy ultrafioletowe pasma C (UVC), które mogą wywołać poważne tymczasowe podrażnienie oczu i skóry. Nie wolno wystawiać niezabezpieczonych oczu ani skóry na działanie światła UVC.

Instalacja i serwisowanie urządzeń klimatyzacyjnych może wiązać się z zagrożeniami ze strony ciśnienia i elementów elektrycznych. Instalacja, naprawa i serwisowanie urządzeń HVAC mogą być przeprowadzane jedynie przez odpowiednio wykwalifikowany i przeszkolony personel.

Personel nieprzeszkolony może wykonywać jedynie proste czynności obsługowe, takie jak wymiana lamp. Wszelkie inne czynności może wykonywać personel przeszkolony. Podczas pracy z urządzeniami klimatyzacyjnymi należy przestrzegać zaleceń zawartych w dokumentacji, na tabliczkach i nalepkach dołączonych do urządzenia lub jego akcesoriów, oraz wszelkich innych stosownych wymogów bezpieczeństwa

Należy rozpoznawać informacje dotyczące bezpieczeństwa. Następujący symbol: ⚠ zaleca czujność wobec niebezpieczeństwa. Jeżeli jest on umieszczony na urządzeniu oraz w instrukcji bądź podręczniku, należy zachować czujność wobec ryzyka potencjalnych obrażeń ciała.

Należy rozumieć słowa sygnałowe NIEBEZPIECZEŃSTWO (DANGER), OSTRZEŻENIE (WARNING) i UWAGA (CAUTION). Słowa te są stosowane wraz z symbolami dotyczącymi bezpieczeństwa. NIEBEZPIECZEŃSTWO określa najpoważniejsze zagrożenia, które **będą** skutkować poważnymi obrażeniami ciała lub śmiercią. OSTRZEŻENIE oznacza zagrożenia, które **mogą** skutkować poważnymi obrażeniami ciała lub śmiercią. UWAGA służy do określenia niebezpiecznych działań, które **mogą** skutkować mniej poważnymi obrażeniami ciała lub uszkodzeniami produktu bądź innych przedmiotów. NOTATKA służy do podkreślenia sugestii, które przy ich uwzględnieniu **dadzą** lepsze rezultaty instalacji, niezawodności bądź działania.

Należy przestrzegać wszystkich przepisów bezpieczeństwa. Należy stosować okulary ochronne i rękawice robocze. W razie potrzeby należy zapewnić sobie dostęp do gaśnicy. Niniejszą instrukcję należy uważnie przeczytać i zastosować się do wszystkich ostrzeżeń i uwag dołączonych do urządzenia. Przy wymaganiach specjalnych należy kierować się przepisami prawa budowlanego i Krajowym Prawem Instalacyjnym (NEC).

Przed rozpoczęciem instalacji należy dokładnie sprawdzić, czy podczas transportu nie nastąpiły uszkodzenia. W przypadku ich stwierdzenia należy niezwłocznie powiadomić firmę transportową. Należy również sprawdzić, czy zachowane są odpowiednie odległości od elementów ruchomych.

Przy przeróbkach tego produktu, wykwalifikowany instalator lub firma powinny stosować zestawy i akcesoria autoryzowane przez producenta. Podczas instalacji należy korzystać z poszczególnych instrukcji dołączonych do zestawów lub akcesoriów.

Tabela 1 — Dane urządzenia

INFORMACJE	MODEL Z 1 LAMPĄ	MODEL Z 2 LAMPAMI	MODEL Z 1 LAMPĄ	MODEL Z 2 LAMPAMI
Zasilanie elektryczne (V-f-Hz)	115-1-60	115-1-60	208/230-1-60	208/230-1-60
Maksymalny średni pobór prądu lampy	0,6 A	1,1 A	0,3 A	0,6 A
Średni pobór mocy	27 W	53 W	27 W	53 W
Przewód serwisowy	Przewód o długości 180 cm z bolcem uziemiającym			
Średnia żywotność lampy	Okolo 1 rok lub 9 000 godzin pracy urządzenia			
Początkowe natężenie światła UVC w odległości 1 metra (w mikrowatach na centymetr kwadratowy i 21 °C) i przepływie powietrza 12,74 m ³ /min	105	198	105	198
Długość lampy	48,26 cm			

WPROWADZENIE

Niniejszy system Lamp UV jest przeznaczony do hamowania wzrostu grzybów i mikroorganizmów w okolicy węzownicy jednostki wewnętrznej i tacy skroplin centralnego systemu klimatyzacyjnego. Układ ten należy montować na płaskiej powierzchni. Niniejsza instrukcja obejmuje instalację modelu z 1 oraz z 2 lampami. Lampy są przeznaczone do pracy ciągłej przez **jeden rok** bez konieczności ich wymiany.

NOTATKA: Niniejsze lampy UV są przeznaczone do użytkowania wyłącznie wewnątrz budynków.

Ten model składa się z pojedynczego zespołu Lampy UV. W modelach z 2 lampami łączone są 2 zespoły za pomocą kabla elastycznego, co umożliwi instalatorowi rozstawienie lamp na odległość od 10 do 46 cm.

⚠ UWAGA: RYZYKO USZKODZENIA URZĄDZENIA

Zignorowanie tego ostrzeżenia może skutkować obrażeniami ciała.

Zignorowanie tej uwagi może skutkować uszkodzeniem produktu.

Nie dotykaj szklanej części Lampy UV bez nałożonych czystych rękawic. Będzie to prowadzić do uszkodzenia lampy. Oleiste osady z palców spowodują trwałe wytrawienie szkła lampy i osłabienie jej konstrukcji. W razie konieczności lampę należy oczyścić alkoholem i czystą ściereczką.

⚠ UWAGA: RYZYKO ZETKNIĘCIA Z RTĘCIĄ

Zignorowanie tej uwagi może skutkować niewielkimi obrażeniami ciała.

Lampa zawiera niewielką ilość rtęci. Należy zachować ostrożność. W przypadku stłuczenia lampy należy zachować ostrożność przy sprzątaniu i utylizacji lampy.

NOTATKA: Aspekty zdrowotne związane z użytkowaniem tego produktu oraz jego oddziaływanie dezynfekcyjna na powietrze nie zostały przebadane przez UL.

NOTATKA: Każdy model lampy zawiera zestaw czyszczący i wkręty montażowe.

INSTALACJA

PROCEDURA 1 — LOKALIZACJA MONTAŻU URZĄDZENIA

⚠ OSTRZEŻENIE: RYZYKO PORAŻENIA PRĄDEM ELEKTRYCZNYM

Zignorowanie tego ostrzeżenia może skutkować porażeniem prądem elektrycznym, co z kolei prowadzi do obrażeń ciała lub śmierci. Przed zainstalowaniem tego akcesorium bądź rozpoczęciem prac konserwacyjnych lub serwisowych przy tym lub przy innym akcesorium, wyłącz zasilanie sieciowe urządzenia i załóż blokadę na wyłącznik. Może istnieć więcej niż jeden wyłącznik zasilania.

⚠ UWAGA: RYZYKO USZKODZENIA URZĄDZENIA

Zignorowanie tej uwagi może skutkować uszkodzeniem urządzenia lub obrażeniami ciała.

Przeprowadź kontrolę wzrokową potencjalnej lokalizacji montażu urządzenia poprzez zdjęcie drzwiczek urządzenia/obudowy przez wycinaniem lub wierceniem. Uważaj, aby nie przeciąć, nawiercić ani wkręcić wkrętów w węzownicę, rury chłodnicze bądź inne obiekty wewnątrz urządzenia HVAC.

NOTATKA: Na węzownicach wewnętrznych o wydajności 2 ton lub mniejszych zalecane jest, aby instalować lampę UV na kanałach nad węzownicą, a nie w samej obudowie węzownicy.

NOTATKA: Nie przeprowadzono testów określających oddziaływanie światła UV na powierzchnie kanałów ani na kanały elastyczne, w związku z czym zalecane są kanały metalowe.

NOTATKA: Do montażu tego akcesorium zalecane jest stosowanie otworu o średnicy 22 mm. Taki otwór zapewni właściwe odległości techniczne.

NOTATKA: Elementy składowe pieca i centrali klimatyzacyjnej są odporne na promieniowanie UVC. Może nastąpić zmiana koloru bądź ich wyblaknięcie, jednak bez wpływu na właściwości konstrukcyjne.

WAŻNE: Wybierz taką lokalizację montażu, aby uniknąć bezpośredniego oświetlenia filtrów z wkładami nie wykonanymi z włókna szklanego. Zalecana minimalna odległość wynosi 180 cm (promień UV mogą spowodować uszkodzenie wkładu).

1. Wyłącz zasilanie sieciowe urządzenia i załóż blokadę na wyłącznik.
2. Zdejmij drzwiczki obudowy węzownicy i wybierz odpowiednią lokalizację otworów montażowych lampy UV.
3. Wybierz taką lokalizację lamp, aby zapewniała najlepsze oświetlenie węzownicy/tacy skroplin. Światło lampy powinno „omywać” węzownicę i tacę, aby zapewnić maksymalną efektywność (Patrz Rys. 3A, 3B lub 3C).

PROCEDURA 2 — INSTALACJA URZĄDZENIA

1. Wywierć lub wytnij w obudowie węzownicy, drzwiczkach obudowy bądź w kanałach połączeniowych otwór o średnicy 22 mm na każdą lampę UV.
2. Solidnie zamocuj zespół podstawy lampy UV do płaskiej powierzchni wybranej w Procedurze 1 (za pomocą załączonych wkrętów).
3. Załóż drzwiczki obudowy i wsuń zespół balastu/lampy w zamontowaną podstawę zwracając uwagę na odpowiednie ustawienie kołka ustalającego i złączy molex (Patrz Rys. 2).
4. Wkręć wkręt mocujący zespół lampy/balastu do podstawy.
5. Załóż pokrywę plastikową na podstawę zespołu lampy UV, co kończy instalację.

NOTATKA: W zastosowaniu do pieca — Użyj źródła zasilania 115 V innego, niż dla obwodu silnika pieca.

NOTATKA: W zastosowaniu do centrali klimatyzacyjnej — Użyj źródła zasilania 208/230 V innego, niż dla obwodu silnika pieca.

-
6. Naklej tabliczkę ostrzegawczą z datą instalacji i datą zmiany (329734-101 RevA) na drzwiczki obudowy węzownicy. Tabliczka znajduje się w kartonie z lampą.
 7. Podłącz przewód zasilający do odpowiedniego gniazda zasilającego.

PROCEDURY URUCHOMIENIA LAMPY UV

1. Po podłączeniu zasilania do lampy, upewnij się, że świecą się wskaźniki LED za logo. Jeżeli tak nie jest, sprawdź napięcie zasilające.

UWAGA: W modelach z 2 lampami należy zainstalować obydwie zespoły balastu/lampy, aby lampy mogły się zaświecić.

2. Jeżeli jeden ze wskaźników LED za logo zgaśnie oznacza to, że jedna z lamp UV nie działa. Odłącz zasilanie i sprawdź, czy lampa działa prawidłowo.

KONSERWACJA LAMPY UV

⚠ UWAGA: RYZYKO NIEWIELKICH OPARZEŃ

Zignorowanie tej uwagi może skutkować niewielkimi obrażeniami ciała.

Pozostaw lampę do ostygnięcia przez 1 minutę przed otwarciem obudowy lampy UV bądź urządzenia HVAC.

UWAGA: Zalecana żywotność zespołu lampy w tym produkcie to 1 rok pracy ciągłej lub maksymalnie 9 000 godzin pracy urządzenia.

1. W razie konieczności wymiany lampy zamów odpowiedni zespół lampy (Patrz Tabela 2) u dealera / dystrybutora.
2. Odłącz zasilanie lampy UV poprzez wyjęcie wtyczki przewodu zasilającego z gniazda.
3. Zdejmij pokrywę ochronną z zespołu lampy UV.

Tabela 2 — Informacja dotycząca zamawiania części zamiennych

NUMER CZĘŚCI ZAMIENNEJ		
Ilość	Napięcie lampy	Numer ODS
1 Zespół Lampy/Balastu	115-1-60	UVLXXRPL1020
1 Zespół Lampy/Balastu	208/230-1-60	UVLXXRPL3020

⚠ UWAGA: RYZYKO ZETKNIĘCIA Z RTĘCIĄ

Zignorowanie tej uwagi może skutkować niewielkimi obrażeniami ciała.

Lampa zawiera niewielką ilość rtęci. Należy zachować ostrożność. W przypadku stłuczenia lampy należy zachować ostrożność przy sprzątanii i utylizacji lampy.

4. Wykręć wkręt mocujący zespół lampy/balastu do podstawy.
5. Ostrożnie wyciągnij zespół lampy z zamontowanego zespołu podstawy.
6. Umieść zespół starej lampy w bezpiecznym miejscu przed kontynuowaniem procedury.

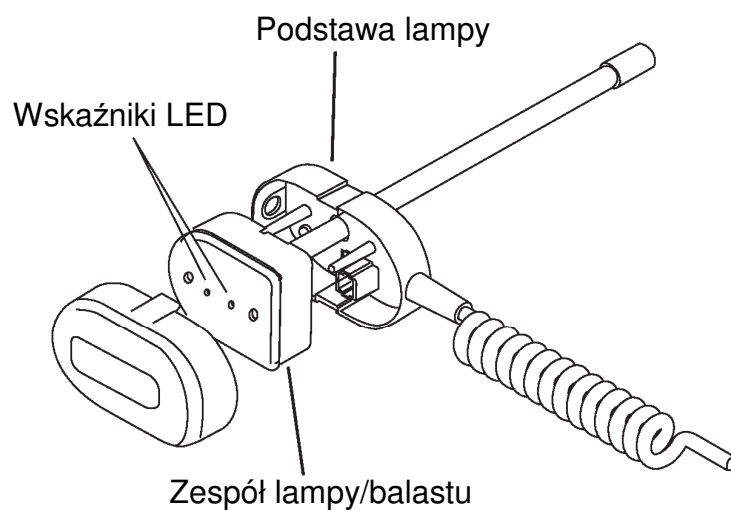
NOTATKA: Przy utylizacji tej lampy przestrzegaj tych samych zasad, jak dla standardowych lamp fluorescencyjnych.

7. Ostrożnie wsuń nowy zespół lampy/balastu do zespołu podstawy do końca, wkręć z powrotem wkręt mocujący, aby przymocować nową lampę do podstawy.
8. Załóż pokrywę ochronną.
9. Podłącz zasilanie urządzenia do lampy UV.
10. Sprawdź, czy świecą się wskaźniki LED za logo, a lampa działa.

NOTATKA: W razie konieczności demontażu drzwiczek w celu przeprowadzenia konserwacji systemu należy zdemontować zespół lampy/balastu.

WARUNKI GWARANCJI

Niniejsza Lampa UV jest objęta gwarancją ograniczoną. Szczegółowe informacje podane są na załączonej karcie gwarancyjnej.

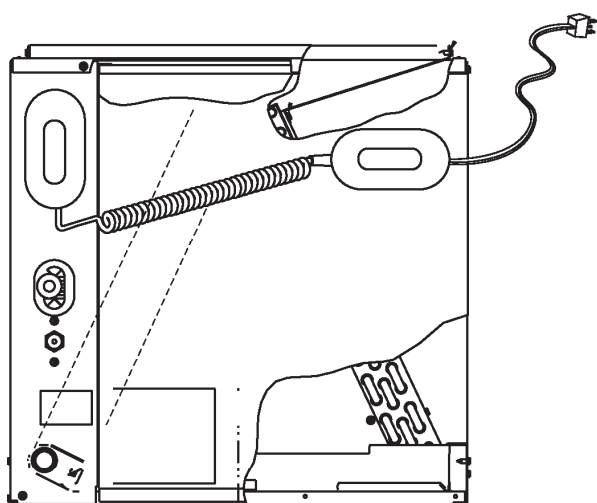


**Uwaga: Wskaźniki LED nie są wskaźnikami wymiany lampy.
Lampy należy wymieniać raz w roku.**

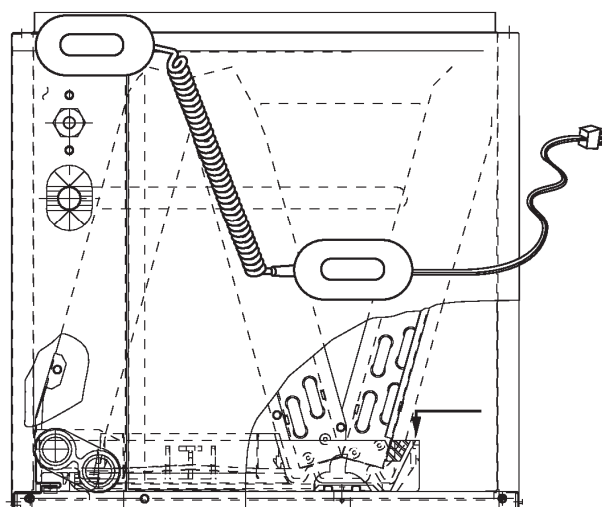
C03004

Rys. 2 — Zespół Lampy UV (widok szczegółowy)

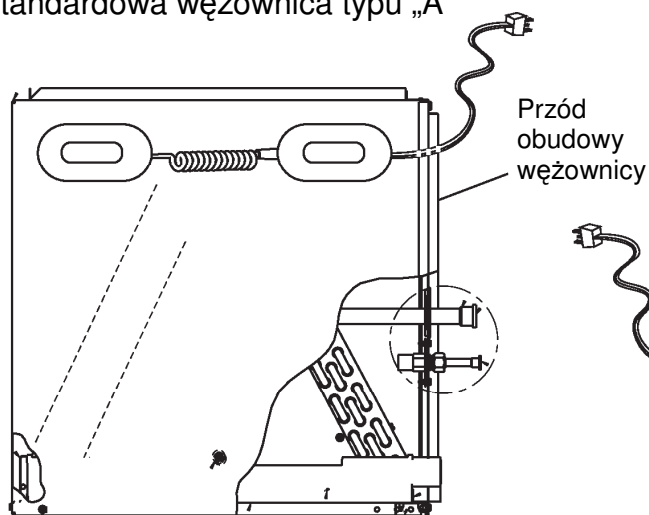
Sugerowane lokalizacje montażu



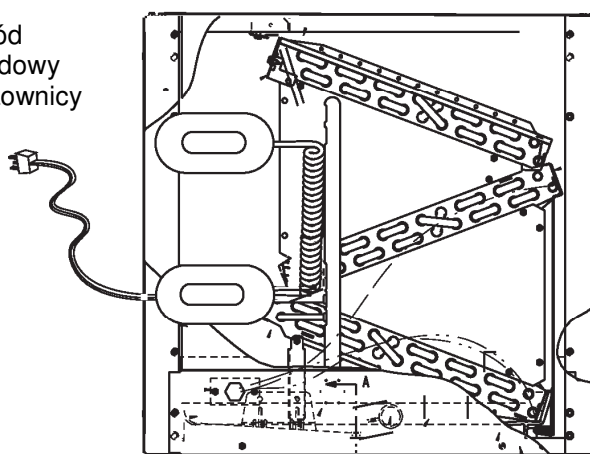
Standardowa węzownica typu „A”



Standardowa węzownica typu „N”



Widok z boku
Szerokość 042, 048, 060 oraz 060A,
węzownica typu „A”

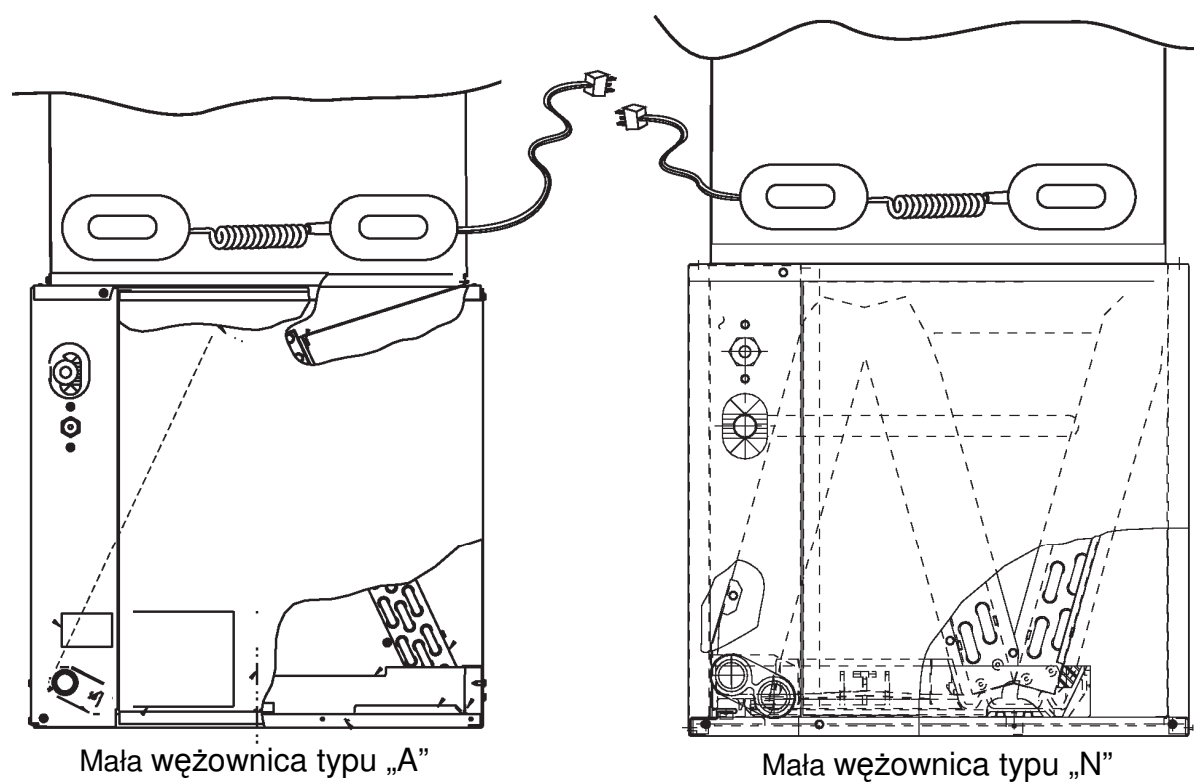


Węzownica pozioma typu „N”

C04012

Rys. 3A — Typowe lokalizacje montażu w piecu – wariant 115 V

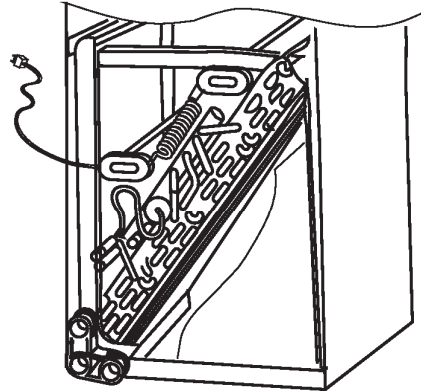
Alternatywne lokalizacje montażu



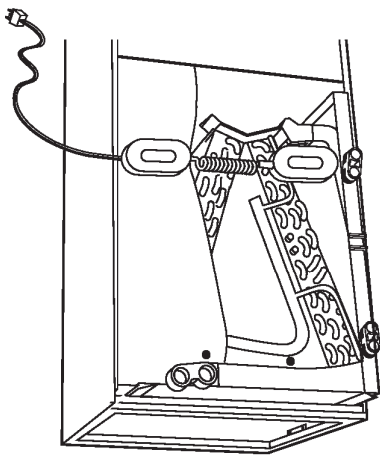
C03021

Rys. 3B — Alternatywne lokalizacje montażu w piecu – wariant 115 V

Wariant z dwoma lampami

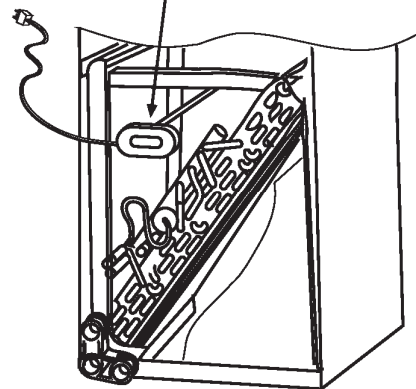


Wężownica nachylona w centrali klimatyzacyjnej



Wężownica typu „A” w centrali klimatyzacyjnej

Wariant z jedną lampą



Wężownica nachylona w centrali klimatyzacyjnej

C04014

Rys. 3C — Lokalizacje montażu w centrali klimatyzacyjnej – wariant 208/230 V

Import: www.carrier.com.pl

Dystrybucja: www.eurohvac.com

