

GAPAA Filtr elektrostatyczny Infinity™ Rozmiary 1625 oraz 2025



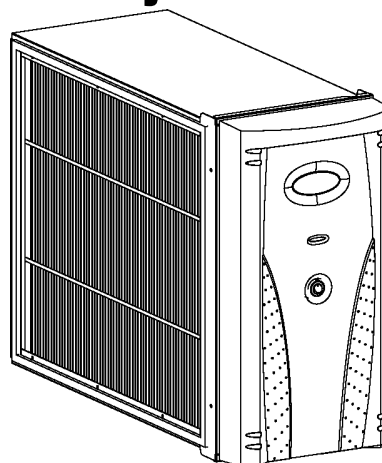
Turn to the Experts.

Instrukcja instalacji

NOTATKA: Przed rozpoczęciem instalacji należy przeczytać instrukcję w całości.

SPIS TREŚCI

	Strona
WPROWADZENIE.....	1
ZASADA DZIAŁANIA	1
WYMOGI BEZPIECZEŃSTWA.....	1
WYMOGI INSTALACYJNE.....	2
INSTALACJA	3-5
ROZRUCH I EKSPLOATACJA.....	6
KONSERWACJA.....	6-7
ROZWIĄZYWANIE PROBLEMÓW	8
SPECYFIKACJA I WYMIARY	9
GWARANCJA	10



A05265

Rys. 1 – Urządzenie GAPAA

WPROWADZENIE

Gratulujemy wyboru Filtra elektrostatycznego Infinity™ do systemu komfortu domowego! Filtr elektrostatyczny Infinity™ posiada potwierdzoną umiejętność usuwania i zabijania znajdujących się w powietrzu zarazków i alergenów, w tym wirusów, bakterii i zarodników pleśni. Filtr elektrostatyczny Infinity™ stanowi podstawę Rozwiązań Carrier dla Zdrowego Domu, zapewniających zdrowsze i czystsze powietrze w naszych domach.

ZASADA DZIAŁANIA

Filtr elektrostatyczny Infinity™ zapewnia wyjątkowo wysoką wydajność filtracji wraz z eliminacją wychwyconych zanieczyszczeń, w tym wirusów, bakterii i zarodników pleśni. Filtr elektrostatyczny Infinity™ uzdatnia cały strumień powietrza w zaawansowanym, trójstopniowym procesie, specjalnie opracowanym przez Carrier.

W pierwszym stopniu cząsteczki są ładowane elektrycznie poprzez precyzyjną matrycę jonizacyjną zaraz po wnikięciu do Filtra elektrostatycznego Infinity™.

W stopniu drugim naładowane cząsteczki są przyciągane do wkładu oczyszczającego, umieszczonego w polu elektrycznym.


W stopniu trzecim wychwycone cząsteczki są unieszkodliwiane przepływającym prądem elektrycznym i bombardowane jonami.

Filtr elektrostatyczny Infinity™ posiada certyfikat CSA w zakresie zagrożenia porażeniem prądem elektrycznym i pożarem.

WYMOGI BEZPIECZEŃSTWA

Nieprawidłowa instalacja, regulacja, modyfikacja, czynność serwisowa, obsługowa bądź użytkowa może prowadzić do wybuchu, pożaru, porażenia prądem elektrycznym bądź innych zdarzeń, których wynikiem mogą być obrażenia ciała bądź uszkodzenia mienia. Celem uzyskania dodatkowych informacji bądź wsparcia należy skontaktować się z wykwalifikowanym instalatorem, firmą serwisową bądź dystrybutorem lub przedstawicielem producenta. Przy przeróbkach tego produktu, wykwalifikowany instalator lub firma powinny stosować zestawy i akcesoria autoryzowane przez producenta. Podczas instalacji należy korzystać z poszczególnych instrukcji dołączonych do zestawów lub akcesoriów.

Należy przestrzegać wszystkich przepisów bezpieczeństwa. Należy stosować okulary ochronne i rękawice robocze. W razie potrzeby należy zapewnić sobie dostęp do gaśnicy. Niniejszą instrukcję należy uważnie przeczytać i zastosować się do wszystkich ostrzeżeń i uwag dołączonych do urządzenia. Przy wymaganiach specjalnych należy kierować się przepisami prawa budowlanego i Krajowym Prawem Instalacyjnym (NEC).

Należy rozpoznawać informacje dotyczące bezpieczeństwa. Następujący symbol:  zaleca czujność wobec niebezpieczeństwa. Jeżeli jest on umieszczony na urządzeniu oraz w instrukcji bądź podręczniku, należy zachować czujność wobec ryzyka potencjalnych obrażeń ciała. Należy rozumieć słowa sygnałowe NIEBEZPIECZEŃSTWO (DANGER), OSTRZEŻENIE (WARNING) i UWAGA (CAUTION). NIEBEZPIECZEŃSTWO określa najpoważniejsze zagrożenia, które **będą** skutkować poważnymi obrażeniami ciała lub śmiercią. OSTRZEŻENIE oznacza zagrożenia, które **mogą** skutkować poważnymi obrażeniami ciała lub śmiercią. UWAGA służy do określenia niebezpiecznych działań, które **mogą** skutkować mniej poważnymi obrażeniami ciała lub uszkodzeniami produktu bądź innych przedmiotów. NOTATKA służy do podkreślenia sugestii, które przy ich uwzględnieniu **dadzą** lepsze rezultaty instalacji, niezawodności bądź działania.

WYMOGI INSTALACYJNE

Filtr elektrostatyczny Infinity™ jest przeznaczony do stosowania w kanale powrotu powietrza systemu ogrzewania, chłodzenia i wentylacji przy wymuszonym przepływie powietrza. Modele GAPAAAXCC1625 oraz GAPAAAXCC2025 są specjalnie zaprojektowane do użytkowania przy piecach gazowych o wymuszonym przepływie powietrza.

Klimatyzacja

Filtr elektrostatyczny Infinity™ należy instalować w systemie tak, aby całość powietrza powracającego przepływała przez filtr. Powinien być on zlokalizowany przed piecem i węzownicą parownika klimatyzatora. Zapewni to czystość pieca i węzownicy parownika, jak również zapobiegnie kondensacji wewnątrz Filtra elektrostatycznego Infinity™.

Nawilżacze

Przed Filbrem elektrostatycznym Infinity™ można zainstalować nawilżacz wyparny. Najlepiej jednak zainstalować nawilżacz drobnorozpylający za filtrem elektrostatycznym, gdyż może on ulec uszkodzeniu przez osady twardej wody i kropelki wody. W razie konieczności zainstalowania nawilżacza drobnorozpylającego przed Filbrem elektrostatycznym Infinity™, należy go montować w możliwie dużej odległości (zalecana odległość to przynajmniej 1,8 m), a między nawilżaczem a filtrem elektrostatycznym należy zamontować standardowy jednorazowy filtr pieca, który wychwyci osady twardej wody i kropelki wody.

Prześciówki

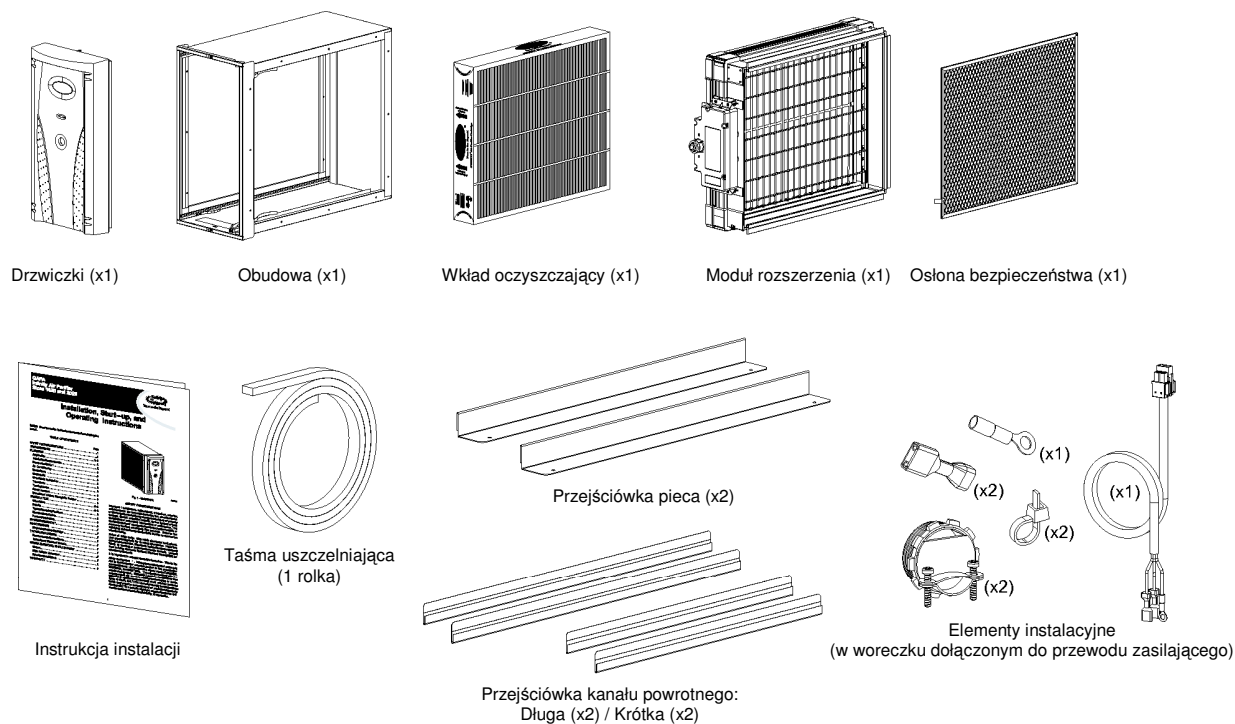
Jeżeli otwory kanału powrotu powietrza lub pieca nie pasują do otworów w obudowie Filtra elektrostatycznego Infinity™, zalecana jest instalacja prześciówek stopniowych, aby zmniejszyć turbulencje powietrza i zmaksymalizować efektywność. Po każdej stronie prześciówki należy stosować rozchylenie nie przekraczające 20 stopni (około 10 cm na 30 cm długości).

Przepustnice kierunkowe

Jeżeli Filtr elektrostatyczny Infinity™ jest instalowany przy kolanku 90 stopni, należy wewnątrz kanału zainstalować przepustnice kierunkowe, które poprawią dystrybucję powietrza na wlocie do filtra.

Zasilanie elektryczne

Filtr elektrostatyczny Infinity™ powinien być włączony jedynie przy występującym przepływie powietrza. Zaciski sterownika pieca EAC są zasilone jedynie podczas pracy dmuchawy pieca. Modele GAPAAAXCC1625 oraz GAPAAAXCC2025 Filtra elektrostatycznego Infinity™ są przeznaczone do zasilania z zacisków filtra elektrostatycznego (EAC) na sterowniku elektronicznym pieca. Jeżeli zaciski EAC nie są dostępne, należy zastosować alternatywny mechanizm detekcji przepływu powietrza, aby zapewnić zasilenie Filtra elektrostatycznego Infinity™ jedynie przy występującym przepływie powietrza. Informacji na temat dopuszczalnych rozwiązań alternatywnych udzieli lokalny dystrybutor Carrier.



Rys. 2 – Elementy Filtra elektrostatycznego Infinity™

A06027

INSTALACJA

Krok 1 — Kontrola elementów Filtra elektrostatycznego Infinity™

⚠ UWAGA

RYZYO SKALECZEŃ

Zignorowanie tej uwagi może skutkować obrażeniami ciała. Elementy z blachy stalowej mogą mieć ostre krawędzie lub zadziory. Przy obchodzeniu się z nimi zachowaj ostrożność i nałóż odpowiednie ubranie ochronne oraz rękawice.

- Ostrożnie wyjmij wszystkie elementy z pudełka.

Krok 2 — Identyfikacja lokalizacji montażu

- Określ orientację montażu Filtra elektrostatycznego Infinity™ wewnątrz kanału powrotu powietrza (patrz Rys. 3).
- Sprawdź, czy kierunek przepływu powietrza przez Filtr elektrostatyczny Infinity™ jest zgodny ze strzałkami z przodu wkładu filtra. Filtr elektrostatyczny Infinity™ można obrócić o 180 stopni, aby dostosować go do orientacji obudowy.
- Lokalizacja Filtra elektrostatycznego Infinity™ powinna być łatwo dostępna. Należy zapewnić odpowiednią ilość miejsca na okresową wymianę wkładów filtra.

⚠ OSTRZEŻENIE

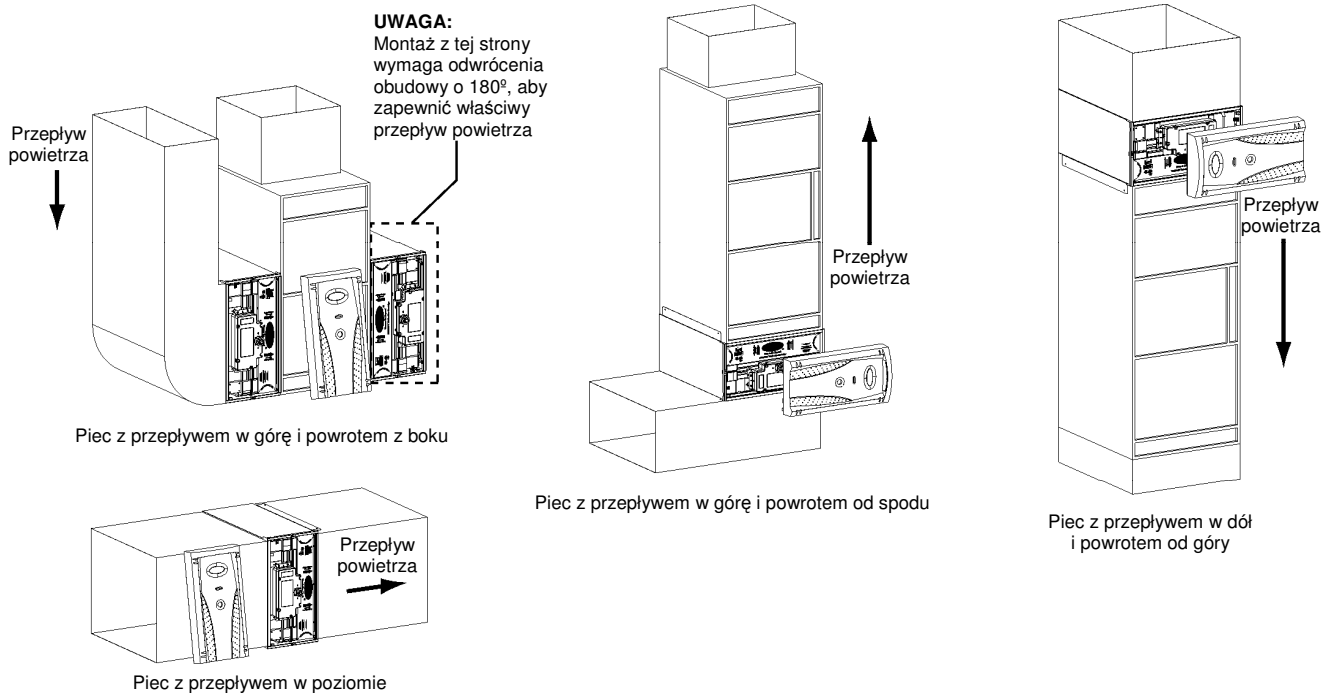
RYZYO PORĄŻENIA PRĄDEM ELEKTRYCZNYM I USZKODZENIA URZĄDZENIA

Zignorowanie tego ostrzeżenia może skutkować obrażeniami ciała lub śmiercią.

Instalacja Filtra elektrostatycznego Infinity™ powinna zostać przeprowadzona wyłącznie przez przeszkolonego i doświadczonego serwisanta. Przed uruchomieniem urządzenia należy wykonać dokładne sprawdzenie instalacji urządzenia.

Przed rozpoczęciem prac instalacyjnych, serwisowych i konserwacyjnych, odłącz zasilanie elektryczne urządzenia. Oznacz wyłącznik zasilania w odpowiedni sposób.

GAPAA



A06028

Rys. 3 – Orientacja obudowy Filtra elektrostatycznego Infinity™

Krok 3 — Montaż obudowy

⚠ OSTRZEŻENIE

RYZIKO PORAŻENIA PRĄDEM ELEKTRYCZNYM I WYSTĘPOWANIA WYSOKIEGO NAPIĘCIA

Zignorowanie tego ostrzeżenia może skutkować obrażeniami ciała lub śmiercią.

Przed rozpoczęciem prac instalacyjnych i serwisowych, odłącz zasilanie elektryczne urządzenia. Może istnieć więcej niż 1 wyłącznik.

⚠ UWAGA

RYZIKO USZKODZENIA URZĄDZENIA

Zignorowanie tego ostrzeżenia może skutkować uszkodzeniem urządzenia.

Obudowy wytrzymują maksymalny ciężar 180 kg w przypadku instalacji pod poziomym piecem lub centralą klimatyzacyjną. Przy montażu pieca na obudowie nie należy go upuszczać. Piec należy ułożyć na obudowie tak, aby uniemożliwić jego zsunięcie i uszkodzenie obudowy bądź elementów składowych.

- Wyłącz zasilanie systemu grzewczego i chłodniczego.
- Wyjmij i wyrzuć istniejący filtr pieca. Stosowanie Filtra elektrostatycznego Infinity™ z innymi urządzeniami filtracyjnymi może spowodować nadmierny wzrost ciśnienia statycznego.

- Wyjmij wkład filtra i moduł rozszerzenia z obudowy Filtra elektrostatycznego Infinity™.
- Umieść obudowę między piecem a kanałem powrotu powietrza (patrz Rys. 3 oraz 4). Może zaistnieć konieczność instalacji przejściówki.
- Dla wygody instalatora do urządzenia zostały dołączone przejściówki pieca. Są one przeznaczone do instalacji od góry lub od dołu (patrz Rys. 5).
- Dla wygody instalatora do urządzenia zostały dołączone przejściówki kanału powrotnego. Są one przeznaczone do instalacji pomiędzy wejściem obudowy filtra a kanałem powrotu powietrza (patrz Rys. 6).
- Pomiędzy piecem a obudową filtra umieść przekładkę z pianki.
- Do podłączenia kanałów i pieca należy wykorzystać istniejące otwory montażowe.

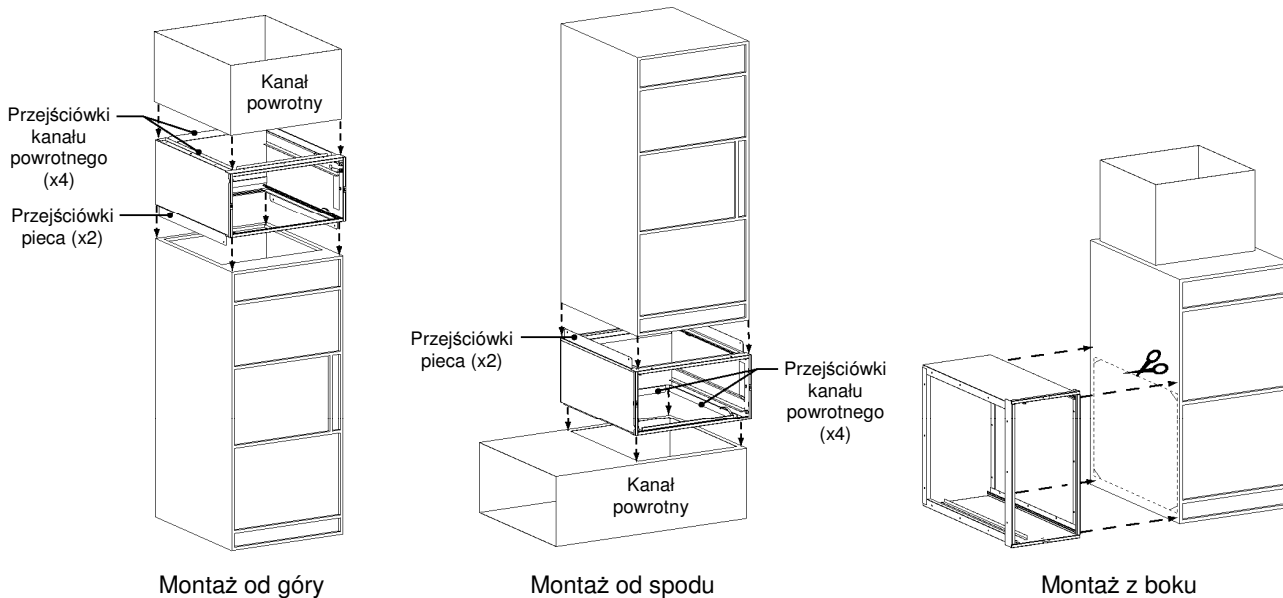
⚠ UWAGA

RYZIKO USZKODZENIA URZĄDZENIA

Zignorowanie tego ostrzeżenia może skutkować uszkodzeniem urządzenia.

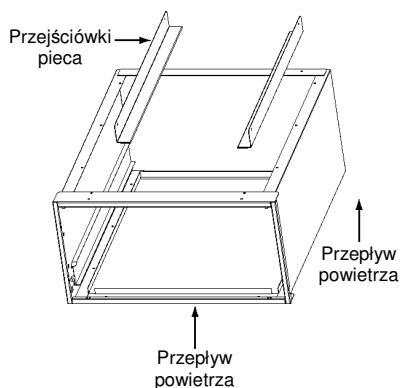
Do podłączenia kanałów i pieca należy wykorzystać istniejące otwory montażowe. Wkręty znajdujące się w dolnej części obudowy należy wkręcić tak, aby ich łby schowały się w obudowie filtra. Zapobiegnie to uszkodzeniu wkładu filtra.

- Uszczelnij połączenia taśmą lub uszczelniaczem po przymocowaniu obudowy Filtra elektrostatycznego Infinity™.



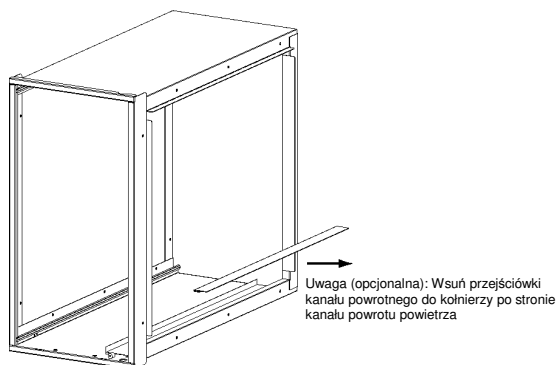
Rys. 4 – Montaż obudowy Filtra elektrostatycznego Infinity™

A06029



Rys. 5 – Zastosowanie przejściówek pieca

A05274



Rys. 6 – Zastosowanie przejściówek kanału powrotnego

A05277

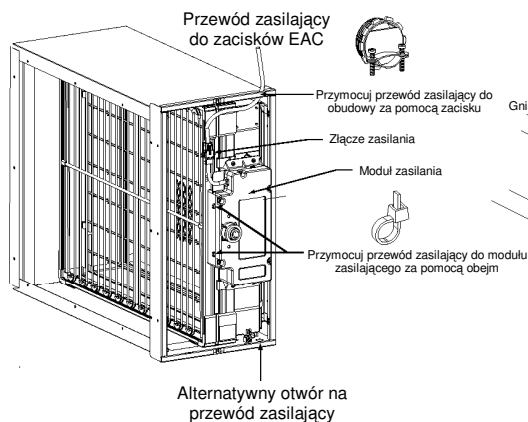
Krok 4 — Okablowanie

⚠ OSTRZEŻENIE

RYZIKO PORAŻENIA PRĄDEM ELEKTRYCZNYM I WYSTĘPOWANIA WYSOKIEGO NAPIĘCIA

Zignorowanie tego ostrzeżenia może skutkować obrażeniami ciała lub śmiercią.

Przed rozpoczęciem prac instalacyjnych i serwisowych, odłącz zasilanie elektryczne urządzenia. Może istnieć więcej niż 1 wyłącznik.



Rys. 7 – Połączenia elektryczne Filtra elektrostatycznego Infinity™

⚠ UWAGA

RYZIKO USZKODZENIA URZĄDZENIA

Zignorowanie tego ostrzeżenia może skutkować uszkodzeniem urządzenia lub zakłóceniami w jego pracy.

Urządzenia nie można zasilać bezpośrednio z zacisków silnika dmuchawy. Poziom napięcia może przekroczyć 190 V (dla silników 120 V). Nie podłączaj urządzenia bezpośrednio do silnika dmuchawy. Podłączenie urządzenia bezpośrednio do silnika dmuchawy spowoduje awarię zasilania i unieważnienie gwarancji.

- Upewnij się, że zasilanie systemu grzewczego i chłodniczego zostało wyłączone.
- Wyłącz wyłącznik Filtra elektrostatycznego Infinity™.
- Podłącz przewód zasilający do złącza zasilania (patrz Rys. 7).
- Przewodź przewód zasilający przez najbliższy otwór w obudowie i zabezpiecz go załączoną opaską kablową. Do urządzenia zostały załączone zaciski, służące do zamocowania przewodu zasilającego.
- Podłącz zaciski błyskawiczne do złączy widelkowych pieca EAC-1 i EAC-2. Podłącz zacisk uziemienia do uziemienia obudowy pieca.

UWAGA: Filtr elektrostatyczny Infinity™ jest przeznaczony do zasilania napięciem 115 V / 60 Hz.

UWAGA: Filtr elektrostatyczny Infinity™ powinien być zasilany jedynie przy występowaniu przepływu powietrza. Złącza widelkowe EAC sterownika pieca są zasilane jedynie przy włączonej dmuchawie pieca. Jeżeli zaciski EAC nie są dostępne, należy zastosować alternatywny mechanizm detekcji przepływu powietrza, aby zapewnić zasilenie Filtra elektrostatycznego Infinity™ jedynie przy występującym przepływie powietrza. Informacji na temat dopuszczalnych rozwiązań alternatywnych udzieli lokalny dystrybutor Carrier.

⚠ UWAGA

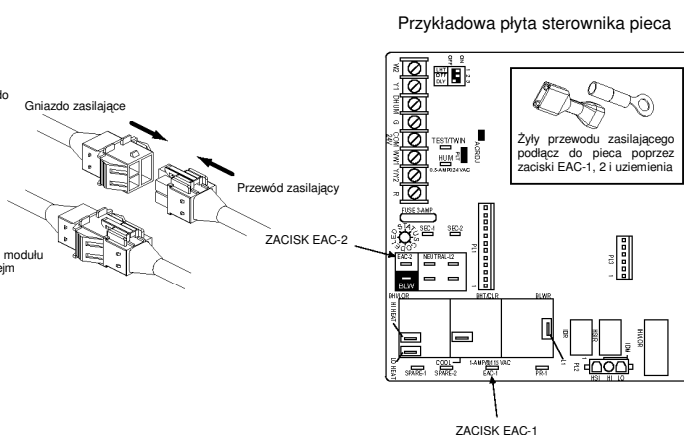
RYZIKO USZKODZENIA URZĄDZENIA

Zignorowanie tego ostrzeżenia może skutkować uszkodzeniem urządzenia lub zakłóceniami w jego pracy.

Przewód czarny – podłącz do zacisku FAZOWEGO (L1) lub EAC-1, o ile jest dostępny.

Przewód biały – podłącz do zacisku Zerowego (L2) lub EAC-2, o ile jest dostępny.

Przewód zielono-żółty, uziemienie – podłącz do Uziemienia urządzenia (obudowy).



A06030

GAPAA

ROZRUCH I EKSPLOATACJA

Krok 1 — Kontrola działania filtra elektrostatycznego

⚠ OSTRZEŻENIE

RYZIKO PORAŻENIA PRĄDEM ELEKTRYCZNYM I WYSTĘPOWANIA WYSOKIEGO NAPIĘCIA

Zignorowanie tego ostrzeżenia może skutkować obrażeniami ciała lub śmiercią.

Przed rozpoczęciem prac instalacyjnych i serwisowych, odłącz zasilanie elektryczne urządzenia. Może istnieć więcej niż jeden (1) wyłącznik.

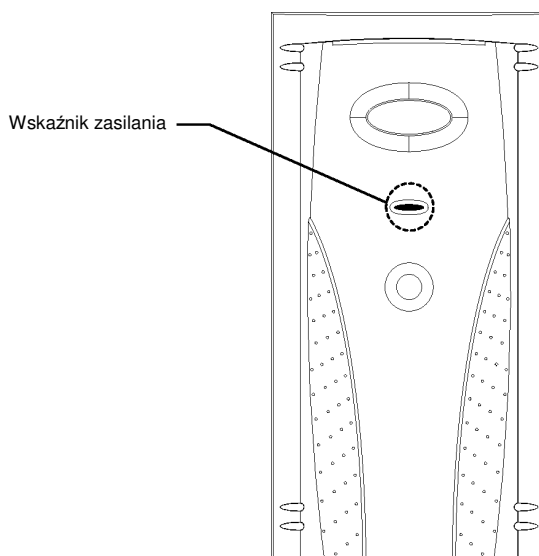
- Zamocuj drzwiczki Filtra elektrostatycznego Infinity™ do obudowy. Magnes w drzwiach (patrz Rys. 9) służy do aktywowania wyłącznika bezpieczeństwa. Zasilanie elektryczne Filtra elektrostatycznego jest wyłączone, jeżeli wyłącznik bezpieczeństwa nie jest załączony.
- Włącz zasilanie systemu HVAC i ustaw termostat bądź Sterownik Infinity™ tak, aby włączyć wentylator systemu.
- Ustaw wyłącznik Filtra elektrostatycznego Infinity™ na pozycję „on”.
- Powinien zaświecić się wskaźnik zasilania nad wyłącznikiem filtra (patrz Rys. 8).
- Upewnij się, że wskaźnik gaśnie po wyłączeniu wyłącznika zasilania Filtra elektrostatycznego Infinity™, po wyłączeniu dmuchawy oraz po wyłączeniu zasilania systemu HVAC.

Krok 2 — Sterownik Infinity

- W przypadku połączenia Filtra elektrostatycznego Infinity™ ze Sterownikiem Infinity, można go skonfigurować tak, aby przypominał użytkownikowi o nadejściu terminu wymiany wkładu Filtra elektrostatycznego Infinity™. Takie przypomnienie jest uzależnione od algorytmu zanieczyszczenia filtra TrueSense™ albo od upływu czasu. Instalator powinien wybrać najlepsze w jego opinii rozwiązanie, w oparciu o początkowe ciśnienie statyczne systemu.

Krok 3 — Maksymalizacja wydajności

- Maksymalna wydajność filtra elektrostatycznego jest uzyskiwana przy ciągłej pracy dmuchawy pieca ustawionej na termostacie lub sterowniku Infinity.



KONSERWACJA

Filtr elektrostatyczny Infinity™ jest zaprojektowany pod kątem minimalizacji czynności konserwacyjnych. Konserwacja jest ograniczona do wymiany wkładu filtra oraz kontroli i szczotkowania matrycy jonizującej. Częstotliwość wymiany wkładu filtra oraz czyszczenia matrycy jonizacyjnej zależy od konstrukcji kanałów i parametrów środowiska lokalnego.

W celu wymiany wkładu filtra wykonaj następujące czynności:

Krok 1 — Wyłącz zasilanie systemu grzewczego i chłodniczego.

⚠ OSTRZEŻENIE

RYZIKO PORAŻENIA PRĄDEM ELEKTRYCZNYM I WYSTĘPOWANIA WYSOKIEGO NAPIĘCIA

Zignorowanie tego ostrzeżenia może skutkować obrażeniami ciała lub śmiercią.

Przed rozpoczęciem prac instalacyjnych i serwisowych, odłącz zasilanie elektryczne urządzenia. Może istnieć więcej niż jeden (1) wyłącznik.

Krok 2 — Ustaw wyłącznik Filtra elektrostatycznego Infinity™ na pozycję „off”.

Krok 3 — Zdejmij drzwiczki Filtra elektrostatycznego Infinity™.

Krok 4 — Wsuń i wyrzuć zużyty wkład filtra.

Krok 5 — Załóż nowy wkład filtra.

UWAGA: Upewnij się, że strzałki na wkładzie filtra wskazują na centralę klimatyzacyjną. Powinny być one zgodne z kierunkiem przepływu powietrza.

Krok 6 — Załóż drzwiczki Filtra elektrostatycznego Infinity™.

Krok 7 — Ustaw wyłącznik Filtra elektrostatycznego Infinity™ na pozycję „on”.

Krok 8 — Włącz zasilanie systemu grzewczego i chłodniczego.

A06052

Rys. 8 – Wskaźnik zasilania

Jeżeli podczas wymiany wkładu filtra na elektrodach matrycy jonizacyjnej widoczne są ziarna zanieczyszczeń, usuń je dokładnie w następujący sposób:

Krok 1 — Wyłącz zasilanie systemu grzewczego i chłodniczego.

⚠ OSTRZEŻENIE

RYZIKO PORAŻENIA PRĄDEM ELEKTRYCZNYM I WYSTĘPOWANIA WYSOKIEGO NAPIĘCIA

Zignorowanie tego ostrzeżenia może skutkować obrażeniami ciała lub śmiercią.

Przed rozpoczęciem prac instalacyjnych i serwisowych, odłącz zasilanie elektryczne urządzenia. Może istnieć więcej niż jeden (1) wyłącznik.

Krok 2 — Ustaw wyłącznik Filtra elektrostatycznego Infinity™ na pozycję „off”.

Krok 3 — Zdejmij drzwiczki Filtra elektrostatycznego Infinity™.

Krok 4 — Odłącz przewód zasilający od modułu rozszerzenia.

Krok 5 — Wyjmij zespół modułu rozszerzenia i osłonę bezpieczeństwa.

⚠ OSTRZEŻENIE

RYZIKO SKALECZEŃ

Zignorowanie tego ostrzeżenia może skutkować obrażeniami ciała.

Elementy z blachy stalowej mogą mieć ostre krawędzie lub zadziory. Przy obchodzeniu się z nimi zachowaj ostrożność i nałóż odpowiednie ubranie ochronne oraz rękawice.

Krok 6 — Wysuń osłonę bezpieczeństwa i odłóż ją na bok.

UWAGA: Najlepiej czyści się pędzlem z uchwytem o długości 13 cm, o szerokości co najmniej 5 cm (włosie sztuczne lub naturalne) (Patrz Rys. 14) lub odkurzaczem z nasadką szczotkową.

Krok 7 — Delikatnie przetrzyj elektrody jonizacyjne na górnej powierzchni każdej poprzeczki tak, aby włosie otarło je na całej długości. Delikatnymi ruchami w przód i w tył usuń wszelkie najdrobniejsze osady z elektrod. W razie potrzeby użyj odkurzacza z nasadką szczotkową i delikatnie odkurz ramę i elementy modułu rozszerzenia.

Krok 8 — Załóż osłonę bezpieczeństwa.

Krok 9 — Wsuń moduł rozszerzenia.

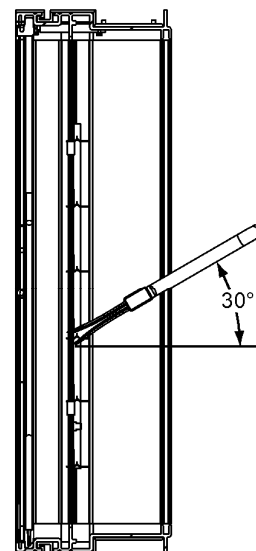
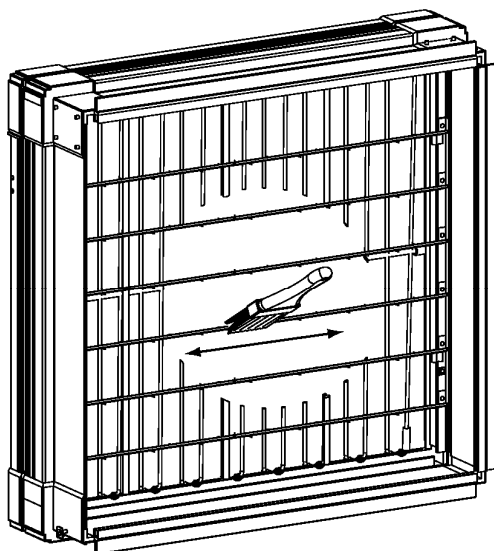
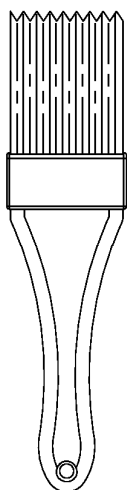
Krok 10 — Podłącz przewód zasilający.

Krok 11 — Załóż drzwiczki Filtra elektrostatycznego Infinity™.

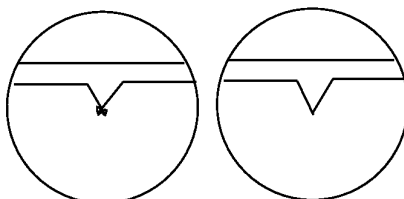
Krok 12 — Ustaw wyłącznik Filtra elektrostatycznego Infinity™ na pozycję „on”.

Krok 13 — Włącz zasilanie systemu grzewczego i chłodniczego.

GAPAA



ELEKTRODY SĄ OSTRE! ZACHOWAJ OSTROŻNOŚĆ PODCZAS CZYSZCZENIA.



Elektroda z osadami

Elektroda po oczyszczeniu

A06671

Rys. 9 – Usuwanie osadów z elektrod jonizacyjnych

ROZWIĄZYWANIE PROBLEMÓW

UWAGA

ZAGROŻENIE BEZPIECZEŃSTWA

Zignorowanie tego ostrzeżenia może skutkować obrażeniami ciała lub uszkodzeniem urządzenia.

Poniższe instrukcje są przeznaczone wyłącznie dla personelu wykwalifikowanego..

OSTRZEŻENIE

RYZYKO PORAŻENIA PRĄDEM ELEKTRYCZNYM I WYSTĘPOWANIA WYSOKIEGO NAPIĘCIA

Zignorowanie tego ostrzeżenia może skutkować obrażeniami ciała lub śmiercią.

Poniższe procedury powodują odsłonięcie elementów elektrycznych. Pomiędzy kolejnymi sprawdzeniami odłączaj zasilanie i zachowaj ostrożność.

Krok 1 — Sprawdź, czy założone są drzwiczki Filtra elektrostatycznego Infinity™.

UWAGA: Magnes w drzwiach (patrz Rys. 9) służy do aktywowania wyłącznika bezpieczeństwa przy zainstalowanych drzwiach. Zasilanie elektryczne filtra jest wyłączone, jeżeli wyłącznik bezpieczeństwa nie jest załączony.

Krok 2 — Sprawdź, czy wyłącznik zasilania Filtra elektrostatycznego Infinity™ jest w położeniu „on” (zamkniętym).

Krok 3 — Sprawdź, czy działa dmuchawa pieca.

UWAGA: Jeżeli dmuchawa nie działa, Filtr elektrostatyczny Infinity™ nie będzie zasilany z zacisków EAC sterownika pieca.

Krok 4 — Sprawdź, czy zasilanie z zacisków EAC sterownika pieca dochodzi do wejścia zasilania Filtra elektrostatycznego Infinity™.

Krok 5 — Jeżeli po wykonaniu wszystkich powyższych kroków wskaźnik zasilania nadal się nie świeci, wymień zasilanie modułu rozszerzenia. Pamiętaj, że wewnątrz modułu zasilania nie ma części, które można naprawić.

GAPAA

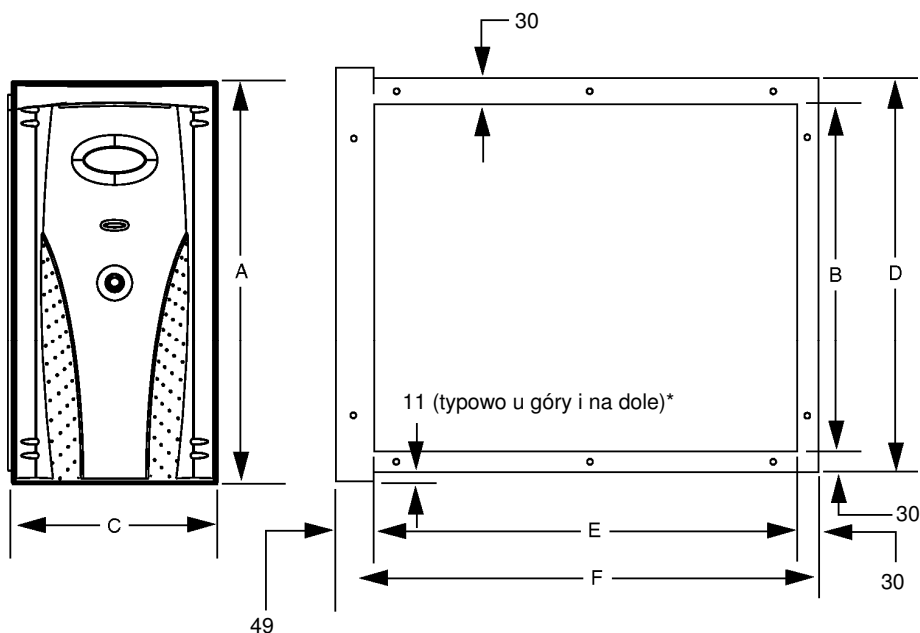
Filtr elektrostatyczny Infinity™ jest wyposażony we wskaźnik zasilania znajdujący się na drzwiczkach (patrz Rys. 8). Świeci się on, gdy założone są drzwiczki Filtra elektrostatycznego Infinity™, wyłącznik zasilania jest w położeniu „on” ORAZ działa dmuchawa. Jeżeli wskaźnik zasilania się nie świeci, wykonaj poniższą procedurę rozwiązywania problemów.

SPECYFIKACJA I WYMIARY

Tabela 1 — Specyfikacja i wymiary

Specyfikacja	GAPAAAXCC1625	GAPAAAXCC2025
Kolor	Metaliczny szaro-beżowy	Metaliczny szaro-beżowy
Materiał obudowy	Stal 20 Ga. malowana proszkowo	Stal 20 Ga. malowana proszkowo
Zasilanie elektryczne	115 V / 60 Hz (z zacisków EAC pieca)	115 V / 60 Hz (z zacisków EAC pieca)
Maksymalny przepływ powietrza (m³/min)	45	57
Efektywność	Odpowiednik MERV 15	Odpowiednik MERV 15
Wkład wymienny	GAPCCCAR1625	GAPCCCAR2025
Spadek ciśnienia przy maksymalnym przepływie	62 Pa	62 Pa
Wymiary	GAPAAAXCC1625	GAPAAAXCC2025
A	467	553
B	384	473
C	283	283
D	445	533
E	562	562
F	641	641

GAPAA



A05270

Rys. 10 – Wymiary

GWARANCJA

W CELU DOKONANIA SERWISU LUB NAPRAWY URZĄDZENIA, WYKONAJ NASTĘPUJĄCE CZYNNOŚCI:

PO PIERWSZE: Skontaktuj się z instalatorem. Nazwę instalatora znajdziesz bezpośrednio na produkcie bądź w Pakiecie Użytkownika. Jeżeli nie znasz jego nazwy, w przypadku nowego domu skontaktuj się z jego sprzedawcą.

PO DRUGIE: Skontaktuj się z najbliższym dystrybutorem. (Sprawdź w książce telefonicznej).

PO TRZECIE: Skontaktuj się z:

CARRIER CORPORATION

Consumer Relations

P.O. Box 4808

Syracuse, New York 13221

Telefon: 1-800-CARRIER (227-7437)

1-315-432-7885 (Kanada)

Nr modelu _____

Nr seryjny urządzenia _____

Data instalacji _____

Instalator _____

Użytkownik _____

Adres instalacji _____

GAPAA

FILTRY ELEKTROSTATYCZNE INFINITY™

PIĘCIOLETNIA GWARANCJA OGRANICZONA – Carrier (w dalszej części określany jako „Producent”) gwarantuje, iż niniejszy produkt jest wolny od wad materiałowych i jakościowych. W przypadku, gdyby okazało się w ciągu pięciu lat od daty oryginalnej instalacji, niezależnie od faktu, czy rzeczywiste użytkowanie rozpoczęło się od tej daty, iż produkt nie spełnia warunków niniejszej gwarancji, Producent zobowiązuje się na własny koszt dostarczyć część nową lub z odzysku, bądź dokonać naprawy części, bez ponoszenia przez użytkownika żadnych kosztów.

Niniejsza gwarancja nie obejmuje robocizny ani innych kosztów poniesionych w związku z diagnozowaniem, naprawą, wymianą, instalacją, transportem, serwisowaniem bądź składowaniem części uszkodzonych, zamiennych lub nowych urządzeń.

WARUNKI GWARANCJI:

1. Gwarancja ma zastosowanie wyłącznie do produktów w ich oryginalnych miejscach instalacji.
2. Instalacja, użytkowanie, konserwacja i serwisowanie muszą przebiegać normalnie, zgodnie z instrukcjami podanymi w podręczniku użytkownika oraz w informacjach serwisowych Producenta.
3. Części uszkodzone należy zwracać do dystrybutora poprzez zarejestrowanego dealera serwisującego.
4. Wszelkie prace wykonywane są w zwyczajowych godzinach roboczych.

WYŁĄCZENIA GWARANCJI – WSZYSTKIE GWARANCJE DOROZUMIANE (W TYM GWARANCJE PRZYDATNOŚCI W DANYM OGÓLNYM ZASTOSOWANIU) ZOSTAJĄ NINIEJSZYM OGRANICZONE CZASOWO DO OKRESU, NA KTÓRY ZOSTAŁA UDZIELONA GWARANCJA OGRANICZONA. TAKIE WYŁĄCZENIE MOŻE NIE MIEĆ ZASTOSOWANIA W TAKIM PRZYPADKU, GDY PRAWODAWSTWO ZAKAZUJE DOKONYWANIA WYŁĄCZEŃ CZASOWYCH DLA GWARANCJI DOROZUMIANYCH. ZAPISY NINIEJSZEJ GWARANCJI SĄ WYŁĄCZNE I NIE MOGĄ BYĆ ZMIENIANE, POSZERZANE ANI MODYFIKOWANE PRZEZ ŻADNEGO DYSTRYBUTORA, DEALERA ANI ŻADEN INNY PODMIOT.

CARRIER NIE PONOSI ODPOWIEDZIALNOŚCI ZA:

1. Zwykłe czynności obsługowe wymienione w instrukcji instalacji i serwisowania bądź podręczniku użytkownika, w tym za czyszczenie węzownicy, czyszczenie i/lub wymianę filtra oraz smarowanie.
2. Uszkodzenia bądź naprawy wywołane na skutek nieprawidłowej instalacji, błędnego zastosowania, niewłaściwego użytkowania, nieodpowiedniego serwisowania, nieupoważnionej modyfikacji bądź nieprawidłowej obsługi.
3. Niemożność uruchomienia spowodowaną parametrami sieci zasilającej, przepaleniem bezpieczników, otwarciem wyłączników oraz innymi uszkodzeniami wynikającymi z braku dopasowania bądź awarią zasilania elektrycznego.
4. Uszkodzenia wywołane przez powódź, wiatr, ogień, wyładowanie atmosferyczne, wypadki, korozyjne środowisko oraz inne czynniki pozostające poza kontrolą Producenta.
5. Części niedostarczane bądź dozwolone przez CARRIER, ani za uszkodzenia wynikające z ich zastosowania.
6. Produkty Producenta zainstalowane poza obszarem kontynentalnym USA, Alaską, Hawajami i Kanadą.
7. Koszty energii elektrycznej i paliwa, bądź podwyżki tych kosztów powstałe z dowolnych przyczyn, włączając dodatkowe lub okazjonalne wykorzystanie pomocniczego ogrzewania elektrycznego.
- 8. JAKIEKOLWIEK WYJĄTKOWE, POŚREDNIE BĄDŹ WYNIKOWE USZKODZENIA MIENIA ORAZ STRATY DOWOLNEGO RODZAJU.** Wyłączenie odpowiedzialności za uszkodzenia pośrednie bądź wynikowe może nie mieć zastosowania w przypadku, gdy prawodawstwo zakazuje dokonywania takich wyłączeń.

Niniejsza gwarancja daje Państwu określone prawa, mogą mieć Państwo również inne prawa uzależnione od lokalnego prawodawstwa.

Nr katalogowy 49004DP52
07/06

Import: www.carrier.com.pl
Dystrybucja www.eurohvac.com